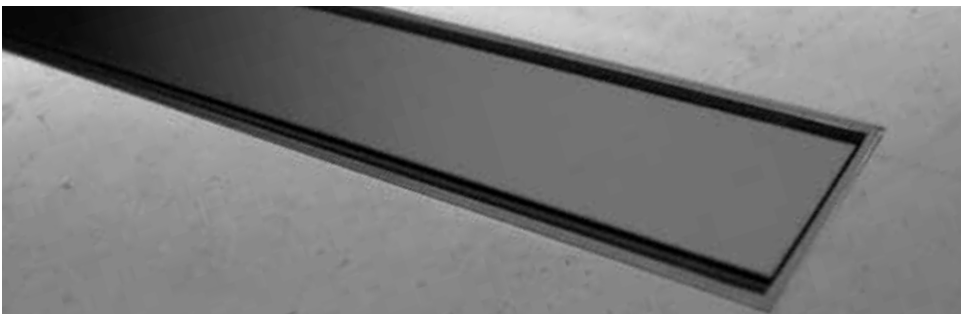
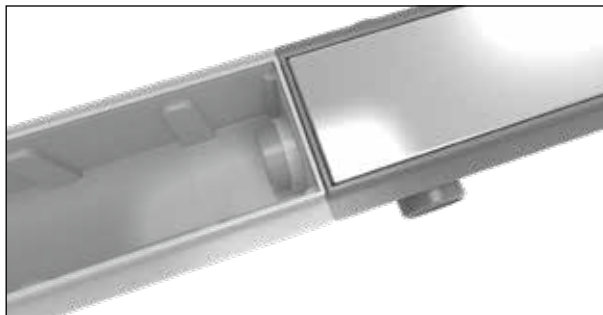




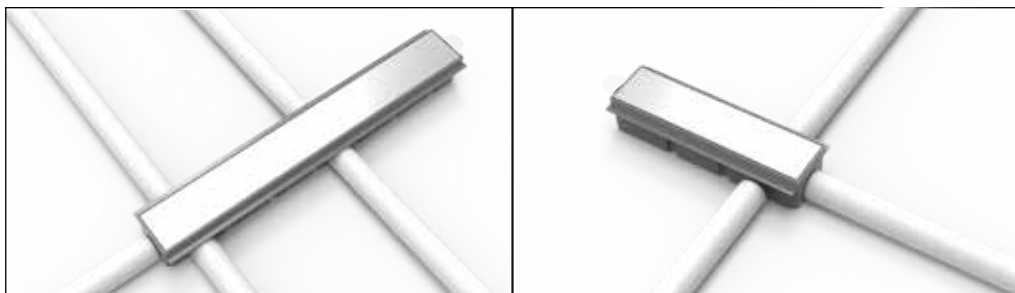
## DESAGÜE LINEAL ENCASTRABLE / REVERSIBLE



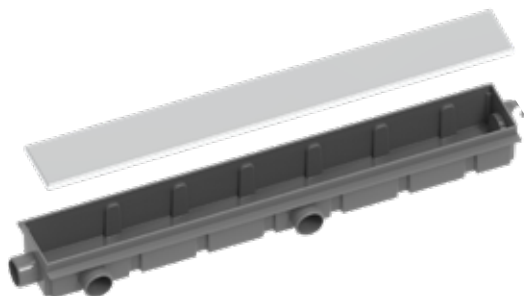
De ser necesario se pueden alinear y encastrar uno al lado del otro.



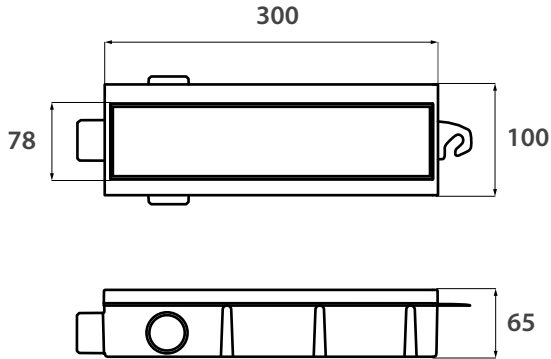
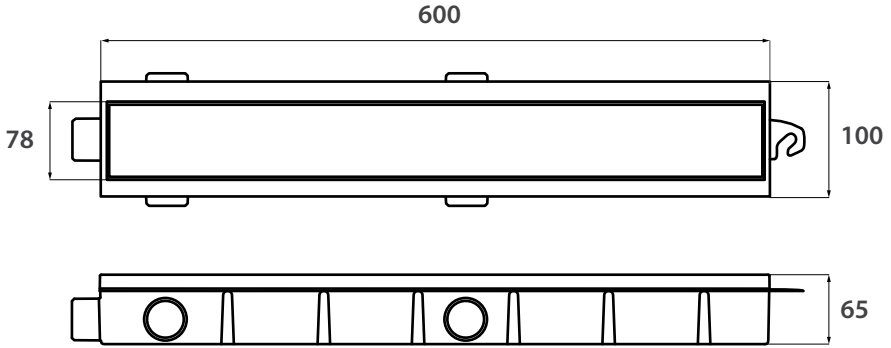
El desagüe de 60cm presenta 5 posibles salidas para el desagote y el de 30cm tiene 3 salidas.



La caja del desagüe es una monopieza lo que garantiza la estanqueidad del producto.

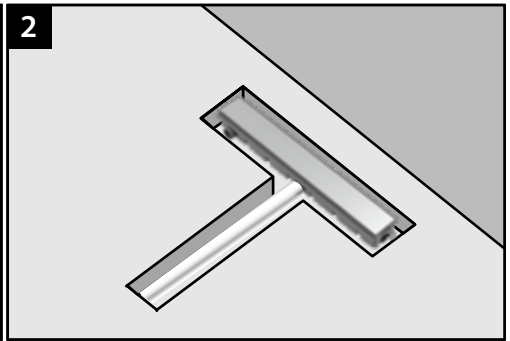
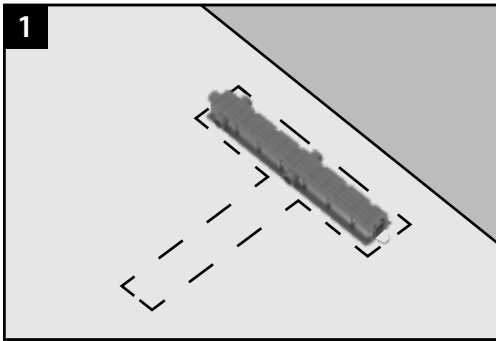


# Medidas Generales (mm)



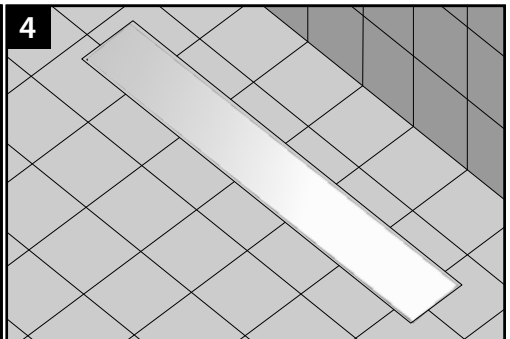
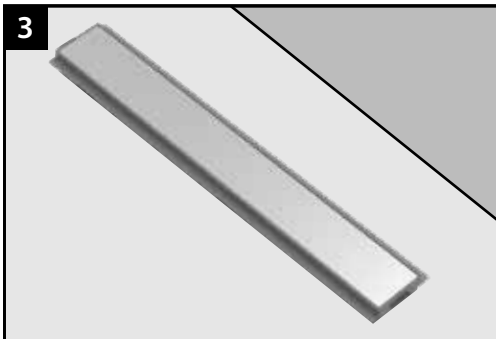
## Elementos necesarios para la instalación

- 1) Sellador
- 2) Nivel
- 3) Pastina
- 4) Espátula
- 5) Pegamento



- 1 - Determine el lugar donde instalará el desagüe lineal.
- 2 - Nivele el contrapiso teniendo en cuenta la pendiente hacia el desagüe.

- 3 - Realizar una canaleta de mínimo 10cm de profundidad.
- 4 - Nivelar el desagüe utilizando los patas de apoyo regulables.
- 5 - Conectar la tubería al desagüe a través de la salida de 40mm



- 6 - Asegúrese de que ninguna impureza (tierra, arena, etc.) pueda entrar en el drenaje durante los trabajos de montaje e instalación.
- 7 - Verificar su correcto drenaje y estanqueidad antes de rellenar.

- 8 - Instalar el revestimiento por encima de las alas laterales.
- 9 - Sellar con silicona entre el desagüe y el revestimiento para evitar filtraciones.

**IDEAL**

**Talcahuano 1101 - B1604BME Florida Oeste - Provincia de Buenos Aires**

**Atención al Cliente: 0800-777-IDEAL (43325)**

**info@ideal.com.ar - www.ideal.com.ar**